

(19) 日本国特許庁 (J P)

(12) 特 許 公 報 (B 2)

(11) 特許番号

第2502222号

(45) 発行日 平成8年(1996)5月29日

(24) 登録日 平成8年(1996)3月13日

(51) Int.Cl. ⁹	識別記号	庁内整理番号	F I	技術表示箇所
G 0 1 N 33/543 21/47	5 9 5		G 0 1 N 33/543 21/47	5 9 5 A

発明の数1(全6頁)

(21) 出願番号	特願平3-226649	(73) 特許権者	591196186 コムテック リサーチ ユニット リミテッド 英国領バーミューダ ハミルトン 5-31 バンク オブ バーミューダ ビルディング (番地なし)
(62) 分割の表示	特願昭59-500405の分割	(73) 特許権者	591196197 ベティグラー ローバート マーチン イギリス ケムブリッジシャー フォック クストンハイ ストリート パウンド コッテイジ (番地なし)
(22) 出願日	昭和58年(1983)12月21日	(72) 発明者	レイトン テレク ジェフリー イギリス ケムブリッジ ラザーフォード ロード 4
(65) 公開番号	特開平6-50972	(74) 代理人	弁理士 中村 稔 (外3名)
(43) 公開日	平成6年(1994)2月25日	審査官	河原 英雄
(31) 優先権主張番号	8 2 3 6 3 3 3		
(32) 優先日	1982年12月21日		
(33) 優先権主張国	イギリス (GB)		
(31) 優先権主張番号	8 3 0 1 0 2 1		
(32) 優先日	1983年1月14日		
(33) 優先権主張国	イギリス (GB)		

最終頁に続く

(54) 【発明の名称】 検定装置

1

(57) 【特許請求の範囲】

【請求項1】 試料中の化学種、生化学種、又は生物種を定性的及び定量的に検定する技術に使用する装置であって、該物体が、予め成形された単一回路格子又は互いに角度をもって配置された2以上の回折格子を備えた表面の支持体を有し、該表面は少なくとも所定の波長帯域にわたって0次の回折光の透過を阻止し、該表面の少なくとも所定の部分が検定すべき種と結合することができる物質の薄膜で被覆されていることを特徴とする検定装置。

【請求項2】 前記支持体が、プラスチック材料からなる請求項1記載の装置。

【請求項3】 前記プラスチック材料は、紫外線によって硬化する材料である請求項2記載の装置。

【請求項4】 前記プラスチック材料が、アクリル材料

2

又はポリエステル材料であることを特徴とする請求項2記載の装置。

【請求項5】 前記プラスチック材料が、ポリメタクリル酸メチルである請求項4記載の装置。

【請求項6】 前記支持体が、合成高分子材料によって被覆されたガラスである請求項1記載の装置。

【請求項7】 前記支持体が、薄膜である請求項1記載の装置。

【請求項8】 前記支持体が、ストリップ状である請求項7記載の装置。

【請求項9】 前記格子が、矩形波、正弦波、又は鋸歯状形状である請求項1記載の装置。

【請求項10】 前記材料の薄膜が、抗体を包含する請求項1記載の装置。

【請求項11】 前記材料の薄膜が、キレート酵素又は

キレート有機体である請求項1記載の装置。

【請求項12】 前記支持体が、1.25ないし1.6の範囲の屈折率である請求項2記載の装置。

【請求項13】 前記支持体の屈折率が1.4である請求項12記載の装置。

【請求項14】 前記支持体の表面が、該表面の平面に対し直角の透過率が、単色光に対し1%を超えない請求項1記載の装置。

【請求項15】 前記装置が、異なった受容材料で被覆された複数の帯域を有し、物体が複数の異なった種と結合可能な請求項1記載の装置。

【発明の詳細な説明】

【0001】

【産業上の利用分野】本発明は、試料中の化学種、生化学種又は生物種を定性的及び/又は定量的に検出するための検定技術すなわち検定装置に関する。

【0002】

【発明の目的】本発明の1つの目的は診断用に広く使用可能な低価格の予備被覆された回折格子を含む検定装置を提供することにある。かかる回折格子は開業医の医院で普通に使用されるが、恐らくは家庭でも又使用できよう。この目的を達成するため抗体が静電結合などによってプラスチックの回折格子に固着されるが、かかる結合*

*によって永久的被覆が確実に形成されることになるので、適当なプラスチック材、又は適当に処理されたプラスチック材を初めから選択して回折格子を形成する。上に述べた本発明の目的は通常ある特定の抗原を検知することにあるので、回折格子は問題の特定抗原だけを引付けて保持するモノクローナル抗体などの特定の抗体によって被覆される。従って、選択的に被覆された複数の回折格子を順次試験することによって、診断補助として特定抗原を定量的に検知できる。回折格子に試料を塗布する技術についても又考慮を払う必要がある。回折格子に血液試料などをこすりつけた後に余分な試料を全部除去することが大事であるが、これは抗原以外の担体液、ヘモグロビン及び大細胞が最少量だけ保持されるようにするためである。

【0003】ヘモグロビンを含む赤血球による吸収の影響は照明波長を適切に選択することによって最少にすることができるので、次に考えられる検出誤差の原因は担体液の保持されていることに由るものである。回折格子の表面の上に液体が連続して存在しているとき、かかる誤差を最小にするためには零次回折光が抑制されるように回折格子の大きさを選ばよ。そうするには、 n_1 支持体の屈折率、 n_2 を担体液の屈折率として、回折格子の高さを変更して

$$h = - \left(n_1 - n_2 \right) \frac{w}{2}$$

にする必要がある。高屈折率の液体が望ましいが、適当な1例はグリセロールである。塗布技術(すなわち段階(b))は、それ故試料を回折格子にこすりつけてから該回折格子を問題の液体で洗うという段階を含むことになる。試料塗布技術に関して留意すべき、もう1つの点は、このように塗布したとしても、抗原を引付け、抗原と接触し、抗原を保持している回折格子の全区域のうち、例えば2%以下というようなごく僅かな部分にしか普通には塗布が行なわれないということである。高感度の回折格子を使用すれば、かかる微量にしか存在しない抗原を定量的に検出するために、さもなければ必要とされるような厳しい要求性能を満たすことが照明検出系にとっては不要になり、従って比較的簡単で低価格の光学系の使用が実際上可能になり、ひいては普及にもつながることになる。

【0004】

【発明の構成】この検定技術は検定すべき種の受容物質に対する親和力に基づいている。受容物質とは例えばガンドのような、特異結合を形成する相手であって、かかる受容物質が特定タイプの表面の上に被覆される。より詳しくは、本発明の1観点として、試料中の化学種、生化学種又は生物種を定性的及び/又は定量的に検出するための検定技術が提供されるが、この検定技術は

(a) 支持体の予備成形表面の少なくともある予定部分

を検定すべき種と結合可能な物質の塗膜で被覆し、前記予備成形表面は所定の波長幅の全域で輻射に対して光学活性であり、(b) この被覆表面を試料と接触させ、(c) 種が前記薄膜物質と結合した結果生じた光学の性質の定性的及び/又は定量的変化を決定するため前記予備成形表面の光学の性質を観測することから成る。

【0005】本発明の第2の観点として、上述の検定技術に使用する装置が提供されるが、この装置は少なくとも予定波長幅の全域で輻射に対し光学活性な予備成形表面を有する支持体を包含し、この物品の予備成形表面の少なくとも所定部分は所定の化学種、生化学種又は生物種と結合可能な物質の薄膜で被覆される。予備成形表面は回折格子である。単一の回折格子を使用してもよいし、あるいは上記予備成形表面が互にある角度をなして配設された2個又は3個以上の回折格子で構成されるようにしてもよい。2個の回折格子で構成する場合、各回折格子が互に直交するよう構成してもよい。1個の回折格子又は各回折格子の断面は矩形波状又は正弦波状であることが好都合である。鋸歯状波断面も又可能であるが、今行っている説明では取上げない。予備成形表面はこうする代りに規則配列の突出部で構成されるようにしてもよい。このタイプの表面の場合、突出部の頂と突出部間の谷底のアライメントは回折格子形構造体の山と溝に対応する。受容物質の薄膜は回折格子の溝の中又は突

出部間の谷底の中にだけ付着するように予備成形表面上に被覆される。受容物質は単分子層を被覆すれば充分であるが、被覆が溝の中に限定されて付着しよとしまいと単分子層が一般には好んで使用される。

【0006】予備成形表面の表面構造、特に表面の起伏パターン寸法は検定すべき種の性質に従って選択される。(頂から谷底まで測った)表面深さの3つの範囲が一般に有効なことがわかった。第1の範囲では、1個の回折格子又は各回折格子又は突出部は10nmから50nmの間の深さを有する。第2の範囲では、深さは50nmから200nmの間にある。第3の範囲では、深さは200nmから2000nmの間にある。第1の表面深さの範囲の場合、1個の格子又は各回折格子のピッチ(周期)又は突出部の周期性が回折格子又は突出部の深さよりも大きくなるようにすると好都合である。従って、この場合の構造は一般に浅い回折格子の構造に対応することになる。第2と第3の範囲の場合、1個の回折格子又は各回折格子のピッチ(周期)又は突出部の周期性を回折格子又は突出部の深さと同程度にすると好都合である。実施例の第1のグループにおいて、予備成形表面は該表面が700nm乃至1500nmの波長域の輻射に対し光学活性を呈するように構成される。実施例の第2のグループにおいて、予備成形表面は該表面が350nm乃至700nmの波長域の輻射に対し光学活性を呈するように構成される。

【0007】予備成形表面を支持する支持体はプラスチック材料で形成するのが便利である。紫外光照射により硬化可能なプラスチック材料が好ましく、特にアクリル樹脂又はポリエステル樹脂が好都合に使用される。本発明において好ましいプラスチック材料はポリメタクリル酸メチル樹脂である。本発明に使用のプラスチック支持体は屈折率が1.25乃至1.6の範囲のものが好ましく、より好ましくは約1.4の屈折率を有するものである。別の支持体としては合成高分子材料で被覆されたガラスがある。支持体の活性表面(すなわち、予備成形表面の表面又は予備成形表面を支持する表面)は金属又は金属層によって構成可能である。従って、プラスチックの支持体、例えばポリメタクリル酸メチルの支持体は、それ自体に固着された層として、予備成形表面(例えば深さが約250nmで周期が約400nmの単一の回折格子構造体)を構成する金属層をもつことが可能である。かかる構造体の場合、プラスチックと金属の境界面は平面であってもよく、あるいは金属層それ自体の表面構造に一致したものであってもよい。かかる層を形成するために使用される金属は金、銀、銅またはアルミニウムであってよい。そうする代りに、支持体の活性表面を無機酸化物又は無機酸化物の層によって構成することもできる。無機酸化物は銀、銅又はアルミニウムの酸化物が好都合である。かかる酸化物層は金属支持体の表面を酸化させるか、又は異なる材料の支持体に固着している金属

層の表面を酸化させることによって生成される。金属の層、又は上述の無機酸化物の層が存在する場合、かかる層は5nm乃至50nmの厚みが好ましく、より好ましい厚さは10nm乃至30nmである。

【0008】支持体は板状でかつストリップの形態であると便利である。こうすると、検定を実行するに当たって本発明の物品の使用が容易になる。本発明の方法の段階(c)で実行される光学的性質の観測は透過又は反射で行なわれる。支持体の予備成形表面のある帯域を受容物質の被覆のない状態にしておいてもよい。この方法はこの帯域を段階(b)の間を通じて試料のない状態に維持するか、又は該帯域を含めて予備成形表面の全体を試料と接触させるかして遂行される。この後者の技術は検定すべき種以外の試料成分によって引起された光学的変化は被覆帯域と非被覆帯域に等しく影響を及ぼし、そのため被覆帯域と非被覆帯域を比較するときかかる変化は相殺されてしまうものであるという利点がある。本発明の方法の段階(c)において、複光束式照明系が使用可能であり、複光束の1つは予備成形表面の被覆されていない帯域に差向けられ、もう1つは予備成形表面の被覆帯域のある部分に差向けられる。単色の放射が使用されることが好ましい。支持体と予備成形表面がプラスチック材料で構成され、かつ表面の光学的性質の観測が透過光で行われるとき、被覆されていない予備成形表面は、該表面の平面に垂直な透過光を見た時、使用する全輻射の1%を超えない透過率をもっていなければならない。

【0009】本発明の技術を定量分析に使用した際に適正な結果を得ようとするれば、まず検定すべき種を既知の割合で含む試料を使用して検定技術を行い、被覆支持体を較正することが好都合である。本発明は例えば血液サンプルのような生体液の特異性抗原分子の試験に適用可能である。その場合、検定すべき種と結合可能な受容物質は当該抗原に対する抗体を含んでいる。そうする代りに、受容物質として抗原を使用して試料の抗体を検定することも可能である。受容物質が抗体を含んでいる場合、かかる抗体はモノクローナル抗体であることが望ましい。抗原と抗体の分子はその大きさが広範囲に分布しているため、予備成形表面の表面構造は当該分子の大きさによって幾分か決定されることになる。1例を挙げると、多くの寄生虫感染症に由来する抗原は代表的寸法が約0.5μ乃至10μの範囲にある。かかる抗原に対しては、6μ以上、好ましくは10μ以上の回折格子のピッチが好ましい。一般に、抗原の大きさの2倍程度の回折格子のピッチが望ましい。本発明は又他の化学種、生化学種又は生物種に適用可能であって、例えばイオン種に対しても適用可能である。例えば、本発明は試料の金属イオン含量の検定に使用することもできる。受容物質は、例えば、検定すべきリガンド又はイオンの特異結合の相手となる、キレート化試薬、酵素又はキレート化合物を形成する生体であってもよい。一般に、酵素又は

生体はポリペプチド、ステロイド、単糖類又は多糖類、蛋白性多糖類、ヌクレオンド、ヌクレイン酸、プロトヌクレイン酸、微生物細胞、又は酵母の1つ又は2つ以上から構成される。

【0010】本発明はその適用分野として診断医学分野のみならず、一般にプロセス制御の分野をも包含する。受容物質の薄膜は好ましくは支持体の予備成形表面に固着される。従って、受容物質は静電結合、すなわち共有結合によって前記表面に固着されてもよい。本発明の方法の段階(c)で行なわれる観測には偏光を使用する。ある特定の技術において、支持体の予備成形表面は矩形波又は正弦波の断面をもつ単一の回折格子の形をしており、又予備成形表面の光学的性質はこの表面を予定波長の偏光放で走査した時現われる反射率の鋭い減少(落込み)に対応する入射角の角度位置を監視することによって段階(c)において観測される。使用の放は好ましくは光であり、偏向の方向は回折格子の溝に垂直な方向に*

$$h = \frac{w}{2} (n-1)$$

に対しては抑制されるが、1次の回折光は

$$\sin \theta = \frac{w}{2}$$

で与えられる角度で出て来る。血液サンプルの応用では、回折格子のピッチを約6 μ m、光源の波長を550nm(緑色)とすれば、 $h = 0.69\mu$ mで $\beta = \pm 52^\circ$ である。

【0012】検定方法の原理は、回折格子に被覆された受容物質、例えば抗体はその大きさが10nm前後の小分子であって、分子の大きさや形に依存して光散乱を起こさせるには余りにも小さいという事実に基づいている。しかしながら血液サンプルを回折格子に塗布して抗体と結合した抗原は入射光の波長と同程度の大きさを持ち、回折格子の溝の幾つかが水(屈折率1.33)で満たされたときと類似の効果を呈する。この事実は、上述の大きさを有する回折格子の場合に、高次回折光として回折される光はごく僅かであるとしても、零次の光はもはや抑圧されることがないという意味をもつ。従って、通常1%を超えることがないとされる回折格子の透過率は一般に回折格子中に存在している抗原の数に直接関係して変わることになる。従って、この検定方法は回折格子の光学的性質、すなわち透過特性や反射特性の変化を決定することに基づいている。この理由から、全帯域が抗体で被覆されている回折格子の場合、この帯域の一部分に試料を塗布すれば容易に光学的性質の前記変化を定量的に決定可能である。しかしながら、回折格子の部分のみを抗体で被覆することによっても同様な効果が有効に得られるが、それは抗原は被覆されていない領域にある回折格子の溝の中に引入れられてその中に捕捉されると

*なければならぬ。現在好んで使用されている本発明の装置は好ましくは型押し技術又は鑄造技術によって製造され、1.4程度の屈折率と1%を超えない透過率をもち、輪郭をとったプラスチックのストリップから成る。このストリップの輪郭は、その形状に関しては、ある波長域の全域で零次の回折光が抑制されるような寸法の矩形溝を有する単一回折格子の構造と同じにしてもよい。しかしながら、必要に応じて他の断面及び寸法も使用することが可能で、ある特定次数の回折効率を増強したり抑制したりすることも可能である。

【0011】本発明の装置は、複数個の帯域をもち、その各帯域が異なる受容物質で被覆されるようにしてもよい。このようにして、たとえばストリップの形の単一物品が複数個の異なる種、たとえば血球試料中の抗原、生体液や工場排水中の金属イオン等を検定するために使用される。矩形断面の回折格子の場合、ピッチをd、溝の高さをh、屈折率をnとすれば、波長wの零次回折光は

ということがないからである。上に述べた部分被覆の回折格子の場合、複光束式照明系を使用することが好ましい。放源はフィルターを通して回折格子に入射する光を発する白熱ランプであってよい。回折格子に進入する単色の(殆んど単色の)光の入射角は好ましくは 0° (すなわち、回折格子に垂直)である。上に例示の回折格子の場合、高次回折光は絞りをを用いて覆い隠されるのに対して、零次の回折光はレンズによって光検知器に集められる。

【0013】

【実施例】まず図2を参照して、共に800nmに等しいピッチと深さの矩形断面の単一回折格子10は、好ましくはモノクローナル抗体の固定化抗原12の実質的な単分子から成る層で被覆されている。試料の塗布後、抗体の結合相手である抗原14は抗体に引付けられて回折格子の1つの溝の中に捕捉される。回折格子のこの点において、零次回折光は抑制される代りに16に示すように透過させられる。図1は単色光18の照射を受けている回折格子10を示す。零次回折光はレンズ20により集められて光検知器の上に到達し、高次回折光は絞り24により覆い隠される。前にも述べたように複光束式照明系が一般に好んで使用されるが、かかる複光束式照明系は図示の照明系と正確に類似の様式で作動する。次に図3を参照して、本発明の装置は該装置が試料によって段階(b)において接触させられた後の状態にあるように図示されている。この物品はポリメタクリル酸メチル

で形成された厚さ約1mmの支持体10を包含する。支持体の活性表面(上表面)は厚さ20nmのアルミニウム層11を包含する。このアルミニウム層11は酸化アルミニウムの非活性層13(厚さは1nm以下)によって覆われている。

【0014】抗原分子の単分子層12が共有結合によって酸化アルミニウム層13と結合せしめられ、こうして抗原分子の単分子層は固定化される。抗体の層14が抗原の層12に付着せしめられる。この層14も単分子層であって約10nmの厚さを有する。遊離抗原15が抗体14によって結び付けられている。層11、13、12、及び14をもつ支持体10は本発明の物品の1実施例を構成する。予備成形表面は層13の表面によって実質上形成される。この予備成形表面は深さ50nmをピッチ(周期)250nmをもつ単一回折格子の形をしている。本発明の方法を実行するに当って、物品は回折格子の溝線に垂直な平面内で偏光している単色光で観測される。照明光の入射角を変えて観測し、反射率がある入射角のところで急激な減少(落込み)を示すことが見出され、その値は装置を覆って付着している物質(抗体14)の量に依存する。反射率のこの落込みの起こる位置(入射角で表わした)、そして又その拡がりの幅(入射角で表わした)は抗体の層14に付着した抗原の量に大きく依存し、従ってこれらのパラメータは試料から吸収された抗体の量に対する定量的な尺度を与えるものである。

【0015】図4は単色偏光照明光の入射角の小範囲の変化に伴う装置の反射率の変化を記載したものである。抗体の層14によって捕捉された抗原の量が増すにつれて、まず第1に反射率の落込みがいっそう顕著になり、ついでこの落込みの幅がいっそう拡がると共に反射率が*

*最低となる入射角の角度も変化する。これは図示の3本の曲線の示す通りである。反折率のこの落込みはブラズマ共鳴に由るものと理論的に考えることができる。約0.1°の入射角の変化、すなわち約1nmの共鳴波長の変化を検出することは比較的容易である。従って、約1nmの抗原層15の平均厚みの増加分に相当する変化を検知することは可能である。抗原が抗体の層14に結合された時生じる結果は厚さの均一なもう1つの層が単に加わったものではないということは理解されよう。この事実にも拘らず、遊離抗原15が抗体の層14の全域に出現する現象は、あたかもこれらの遊離抗原が平滑化されて全体としては1つの層になったかのような挙動によって近似することが可能で、かかる層の平均的な厚さによってこれらシステムの光学的性質が変化させられるということがわかっている。

【図面の簡単な説明】

【図1】本発明の実施例の検定装置の照明検出系の光学図である。

【図2】抗体、抗原を有する回折格子の第1の拡大側面図である。

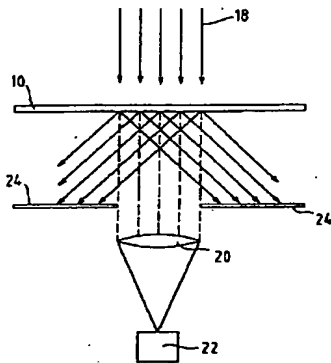
【図3】抗体、抗原を有する回折格子の第2の拡大側面図である。

【図4】図3に示す回折格子で得られた分光反射率のグラフ図である。

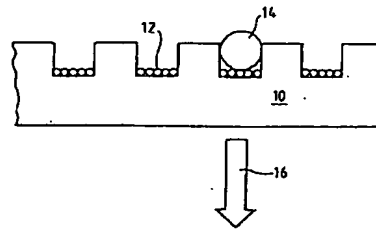
【符号の説明】

- 10 回折格子
- 12 抗体
- 13 抗原
- 16 透過した0次回折光
- 24 絞り

【図1】

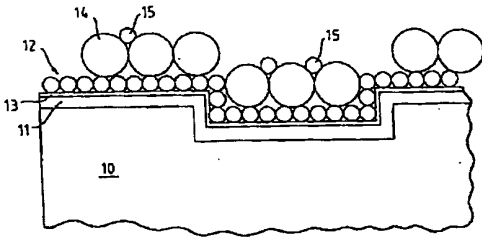


【図2】

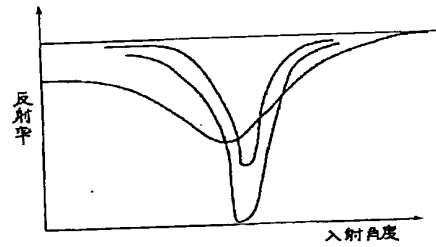


(6)

【図3】



【図4】



フロントページの続き

(72)発明者 スミス アレン マーチン
 イギリス ハーツ ロイストン メルバ
 ーン グリーンゲイジ ライズ 68
 (72)発明者 フィッシャー ジョン ホーラス
 イギリス ハーツ ロイストン ウッド
 ン ブリッジ ストリート 27

(72)発明者 ベティグルー ローバート マーチン
 イギリス ケムブリッジシャー フォッ
 クストン ハイ ストリート バウンド
 コッテイジ (番地なし)
 (72)発明者 ベティ サホーン サザム
 イギリス エセックス サフロン ウォ
 ールドン リックリング ウッドノック
 (番地なし)